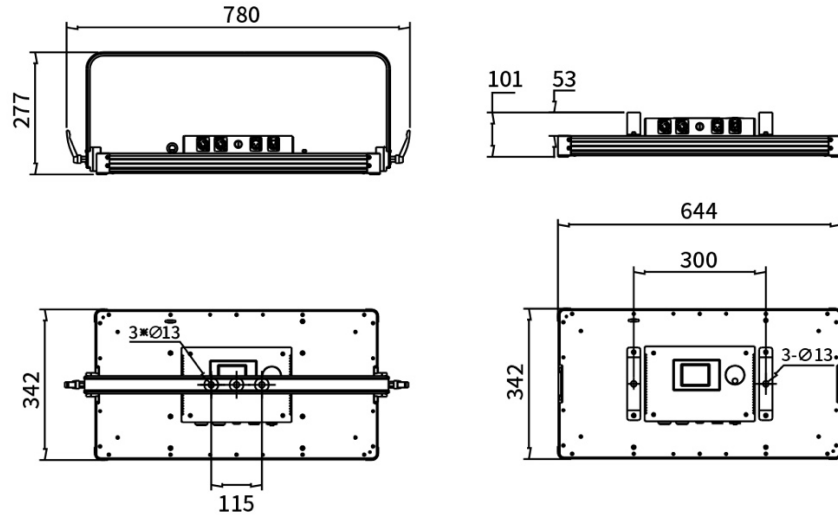


Profile

- ✧ 光學系統
 - 光源型號：LED 200W
 - 額定壽命：50000 小時
 - 角 度：110°
 - 色 温：2800K-6000K，可選 5600K，3200K
 - 顯色指數：Ra>=95；CQS>95；TLCL>97
- ✧ 電氣參數
 - 輸入電壓：AC 100V-240V 50 / 60Hz
 - 最大功率：240W
 - 信號接口：3 芯 XLR 防水信號插座輸入/輸出
- ✧ 軟體與控制
 - 控制通道：3/1
 - 傳輸協議：DMX512 RDM
 - 顯示方式：LED 顯示屏
- ✧ 調光：0-100%電子線性調光
- ✧ 物理/安裝特性
 - 重量：10Kg 防護等級：IP20

燈具尺寸資料



燈具照度資料

